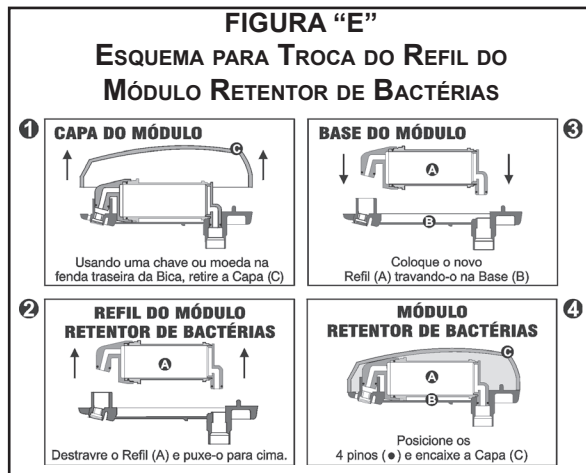


MANUTENÇÃO

A rede nacional de Assistência Técnica e de Autorizadas EUROPA possui mão-de-obra especializada para manutenção dos Purificadores de Água e todas as peças originais para reposição. Despesas com mão-de-obra e com materiais que não acompanham o produto serão de inteira responsabilidade do comprador. Para maior comodidade do cliente, os distribuidores EUROPA oferecem serviços em domicílio. Neste caso, basta solicitar a visita da Assistência Técnica através de algum dos telefones relacionados no folheto anexo. Para isso, será cobrada uma taxa de visita, mesmo durante a vigência da garantia. Caso o cliente não queira pagar a taxa de visita, basta levar o produto até a Assistência Técnica mais próxima.

CUIDADOS EXTERNOS

Use apenas um pano úmido para a limpeza do produto. Não utilize palhas de aço, removedores ou solventes. Estes materiais podem prejudicar a aparência do produto.



ESPECIFICAÇÕES TÉCNICAS BLISS			
Altura 28,5 cm	Largura 21,0 cm	Profundidade 12,0 cm	Peso 1,150 kg
Fornecimento: Para o ideal funcionamento do produto recomenda-se uma vazão de 40 litros de água/hora			

TODAS AS ESPECIFICAÇÕES APRESENTADAS NESTE MANUAL PODERÃO SOFRER ALTERAÇÕES SEM AVISO PRÉVIO.



Código de barras

CERTIFICADO DE GARANTIA

Certificado nº _____ Nota Fiscal nº _____ Data _____
Distribuidor _____

A Brasfilter Indústria e Comércio Ltda. assegura ao proprietário/consumidor deste produto **GARANTIA** contra qualquer defeito técnico de fabricação, durante o período de 12 (doze) meses (3 meses de garantia legal mais 9 meses de garantia contratual), a partir da data de compra, exceto os elementos filtrantes: Câmaras e MRB's, cuja garantia é de 3(três) meses - período de garantia legal, desde que o portador possua Nota Fiscal ou Pedido devidamente preenchido e Certificado de Garantia compatível com o número do Código de barras. A Brasfilter declara **NULA**, em pleno direito a Garantia ora concedida, no caso de instalação ou uso em desacordo com o manual de instruções, de danos causados por acidentes e agentes da natureza ou se o produto apresentar sinais de violação ou conserto por pessoas ou profissionais não autorizados.



Fabricante:
BRASFILTER INDÚSTRIA E COMÉRCIO LTDA.
Rua Isabel Spina Perella, 469 • Ponte Grande • Guarulhos/SP
Cep 07031-040 • Caixa Postal 798 - CEP 01059-970 • CNPJ 53.437.406/0001-00
ATENDIMENTO AO CLIENTE: Dúvidas, sugestões ou reclamações, ligue:
(11) 3017.8400 (Grande São Paulo) • 0800 131413 (demais Localidades) - www.europa.com.br



"Se você está satisfeito (a) com nosso produto fale com mais duas pessoas, se você não estiver fale conosco"

MANUAL DE INSTRUÇÕES E CERTIFICADO DE GARANTIA BLISS



O mundo precisa de mais pureza.

EUROPA®

europa.com.br

Produto certificado pelo IFBQ - Instituto Falcão Bauer da Qualidade, Organismo de Certificação de Produtos acreditado pelo **INMETRO**.

"Este aparelho está em conformidade com a **NBR 16098:2012** da ABNT e destina-se ao uso em água que atenda aos padrões de potabilidade da portaria 2914/2011 do Ministério da Saúde."

Antes de instalar seu produto, leia atentamente este Manual. A Brasfilter não se responsabiliza por danos de qualquer natureza causados por mão-de-obra não autorizada. Recomendamos que a instalação e manutenção deste produto sejam realizadas por profissionais da Rede de Assistência Técnica e Autorizadas EUROPA. Veja relação no folheto anexo.

CARACTERÍSTICAS

- Purificador de água com Sistema Natural de Tratamento de Água (SNTA).
- Filtra e purifica a **água previamente tratada (por estação concessionária de tratamento de água)**, através de elementos naturais, como dolomita, quartzo e carvão ativado impregnado com prata.
- Fornece água em temperatura natural.
- Filtra impurezas sólidas, adsorve o cloro, reduz substâncias químicas, orgânicas e turbidez.
- Remove sabores e odores desagradáveis causados pelo cloro.
- Através da dolomita libera cálcio e magnésio (combinados ou separados).
- Possui câmara vertical, substituível pelo próprio usuário.
- Design moderno com formas arredondadas e suporte para copo.
- Gabinete, bica destacável e *push botton* em ABS.
- Acionamento através de botão frontal, com inovador sistema *Push*, com as posições: para fluxo momentâneo e travamento para fluxo contínuo permitindo o enchimento de recipientes maiores.
- Garantia de 12 meses contra qualquer defeito técnico de fabricação. Assistência Técnica permanente.
- **Informações conforme NBR 16098:2012**
 - Vazão recomendada: 40 litros de água/hora.
 - Volume interno do aparelho para ensaio de extraíveis: 0,165 litros.
 - Volume de referência para ensaio de particulados: 3000 litros.
 - Antes da utilização desprezar 20 litros de água.
 - Temperatura máxima de operação: 50 °C.
 - Temperatura mínima de operação: 5 °C.
 - Pressão máxima de trabalho: 300 kPa (30 mca).
 - Pressão mínima de trabalho: 50 kPa (5 mca). (Para uso do MRB (opcional) consulte a Tabela para uso do Refil MRB Cód.: 29714.
 - Elemento Filtrante: Câmara Cód.: 29715.
 - Composição básica: ABS, Carvão Ativado e Minerais.
 - Vida útil: 3000 litros.

CLASSIFICAÇÃO (Quanto ao desempenho / eficiência)	
EFICIÊNCIA	DESEMPENHO
Retenção de partículas	Classe D (≥15 até < 30 µm)
Redução de cloro livre	Com redução de cloro livre
Eficiência Bacteriológica	Sem eficiência Bacteriológica
Vida útil nominal quanto à redução de cloro 3000 litros.	

MÓDULO RETENTOR DE BACTÉRIAS (Acessório opcional) - Pode ser acoplado ao seu Bliss. O Módulo é composto de uma Mini-Câmara, contendo membranas de fibra oca sobrepostas, com mais de 400 bilhões de microporos, que atuam na retenção de **coliformes totais como Enterobacter sp, Klebsiella sp; coliformes fecais como Escherichia coli e de bactérias patogênicas como o Vibrio cholerae**, que possam estar presentes na água e cujas dimensões são superiores a 0,3 µm. Os protozoários, por possuírem dimensões maiores que as bactérias, também são retidos. **Obs.: Troca do Refil do MRB, vide Figura "E".**

INSTALAÇÃO

Se a água que chega no ponto de instalação for turva/barrenta, os elementos filtrantes do seu Purificador de Água podem saturar em período menor de tempo. A consequência é a troca constante da câmara do seu produto. Por isso, a Brasfilter desenvolveu o Filtro Preliminar, que retém o excesso de sólidos na água (provocado também por canos enferrujados). Este ítem não acompanha o produto e pode ser adquirido nos postos autorizados Europa.

LOCALIZAÇÃO IDEAL

Se você adquiriu o **Bliss**, para substituir outro purificador da linha EUROPA, verifique se a fixação corresponde ao gabarito apresentado no rodapé da página. Caso positivo, faça a troca simples; do contrário, siga as orientações: Escolha o local para instalação do seu aparelho, levando em conta a proximidade com ponto de água (torneira ou ponto de filtro). A parede deve ser perfurada com uma broca de 6 mm em dois pontos, distantes 7,6 cm, conforme o gabarito abaixo. Coloque as buchas com os parafusos.

INSTALAÇÃO DA BICA / MÓDULO RETENTOR DE BACTÉRIAS (FIGURA "A")

Com leve pressão, encaixe a Bica / Módulo Retentor de Bactérias na tampa superior do gabinete com o bico voltado para trás (FIG. "A"). Após o encaixe, gire para frente **no sentido horário. Esta operação deve ser realizada antes de fixar o purificador na parede.**



na extremidade que ficou aberta ou instale o cotovelo de 90° (5). Em seguida, uma das extremidades ("X") da mangueira (3) deve ser conectada à saída ("Z") do adaptador (2) ou do cotovelo de 90° (5) e a outra ("Y") no ponto de entrada de água do aparelho.

Obs.: SOMENTE em caso de vazão d'água muito forte (acima de 750 ml por minuto), utilize o redutor de vazão (4) cortando a ponta do mesmo (4), a partir de 1 mm da extremidade menor, com um estilete ou faca, conforme FIG. "B"(4) e introduza-o na extremidade ("X"), que será rosqueada ao ponto ("Z") do adaptador (2) ou do cotovelo 90° (5). A não utilização do redutor, neste caso, poderá acarretar o rompimento da câmara e sistemas de vedação internos. Não utilize veda-rosca na instalação da mangueira. A vedação é obtida com eficiência pelo o'ring de borracha, já conectado ao conjunto.

CASO A VAZÃO SEJA ATÉ 750 ML POR MINUTO DESPREZE O USO DO REDUTOR DE VAZÃO.

Observação: Acompanham este produto os seguintes itens:

a) Kit de Fixação: 01 (uma) Canopla, 01 (uma) Chave, 02 (duas) Buchas de Fixação S6, 02 (dois) Parafusos e 01 (um) Redutor de Vazão.

b) Kit de Instalação: 01 (uma) Conexão Cromada ou 01 (um) Ponto de Filtro 90°, ou 01 (um) Adaptador para Registro e 01 (um) Flexível de 60 cm (devidamente montado). Este Kit de Instalação será fornecido pelo Distribuidor Autorizado.

RECOMENDAÇÕES IMPORTANTES

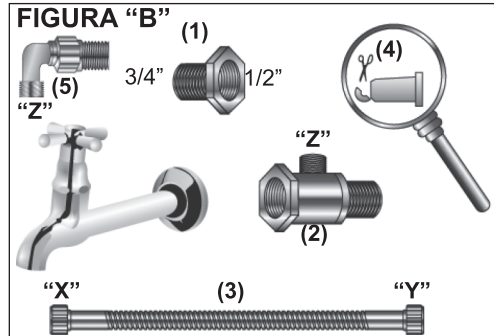
- Em locais onde a pressão da água é considerada excessivamente alta (acima de 4kPa) é necessário o uso de um Regulador de Pressão. (Não acompanha o produto).
- **Procedimento de limpeza:** Após a instalação de seu produto, deixe correr aproximadamente 20 litros de água para retirar os eventuais resíduos do sistema, pressionando e travando o botão frontal FIGURA "C"(6), veja item "FUNCIONAMENTO".
- **Obs.: Estes resíduos se ingeridos acidentalmente são inofensivos à saúde.**
- Diariamente, despreze a primeira água (cerca de 2 copos de 200ml) que permaneceu parada na câmara. Caso o aparelho não seja utilizado por mais de 4 dias, despreze os quatro primeiros litros de água.

LIGAÇÃO HIDRÁULICA (FIGURA "B")

Feche o registro de água. Coloque a bucha de redução (1) em uma das extremidades do adaptador (2) para transformá-lo em 3/4" ou 1/2", conforme a sua necessidade (FIG. "B").

Ligação em torneira: retire a torneira da parede e instale o adaptador (2) entre a torneira e a parede.

Em ponto de filtro: retire o plug (tampão do cano da parede), instale o adaptador (2) e recoloque o plug



- Evite instalar o purificador em lugares excessivamente quentes, pouco ventilados ou sujeitos aos raios solares, como, por exemplo, próximo a fogões, fogareiros, estufas ou outros aparelhos que irradiem calor;
- Para o ideal funcionamento do "**BLISS**" **RECOMENDAMOS UMA VAZÃO DE 40 LITROS DE ÁGUA/HORA.**
- Caso a câmara sofra saturação precoce em função da qualidade da água que abastece o produto, poderá aparecer mau cheiro ou gosto desagradável na água. Isto indica que é o momento para ser efetuada a troca da câmara ou do **Refil do MRB** mesmo sem atingir o limite de vida útil.

Obs: O Contágua, quando instalado em aparelhos cuja vida útil da câmara seja de 3.000 litros de água, deverá ter seu disco mostrador ajustado para 3.000 litros no visor, de forma que a contagem da passagem de água se inicie a partir deste número".

ATENÇÃO: diante de eventuais irregularidades no funcionamento do produto, feche o registro de água e ligue para o Serviço de Assistência Técnica EUROPA (Consultar relação no folheto anexo).

FUNCIONAMENTO

- Para obter água potável, basta pressionar o botão frontal "Push" (6) da figura "C".
- Para se obter um fluxo contínuo no seu "**Bliss**" pressione o botão frontal "Push" e gire-o para a direita.

TROCA DE CÂMARA DE PURIFICAÇÃO (FIGURA "C")

- Retire a tampa superior (3) girando-a no sentido anti-horário, 1/8 de volta, juntamente com a bica (2).
- Para retirar a câmara (4) do seu alojamento, gire-a no sentido horário e puxe-a para cima pelo bico (5).
- Coloque a nova câmara no seu alojamento, girando-a no sentido anti-horário até o encosto, encaixe a tampa superior (3), girando-a 1/8 de volta no sentido horário.
- Na instalação do **Módulo Retentor de Bactérias** em aparelhos novos ou na troca da câmara é necessário, executar o Procedimento de Limpeza (Item: Recomendações Importantes).

DURABILIDADE / TROCA DA CÂMARA / REFIL DO MÓDULO RETENTOR DE BACTÉRIAS

Para que o Purificador de Água EUROPA continue a oferecer água da mais alta qualidade, é de fundamental importância que os seus **elementos filtrantes** sejam substituídos como segue:

- **CÂMARA:** A câmara deve ser substituída a cada 3 mil litros de água, ou a cada 1 (um) ano, o que vier a vencer primeiro.
- **REFIL DO MÓDULO RETENTOR DE BACTÉRIAS:** A vida útil do **REFIL** está condicionada à vazão e pressão hidráulica de sua residência, sendo que a pressão mínima exigida para o bom funcionamento dos aparelhos com Módulo é de 70 kPa ou caixa d'água com 7 metros de altura do ponto de instalação. Pressões ou alturas de caixa d'água inferiores poderão restringir sua performance. O Refil deverá ser trocado conforme tabela abaixo e de acordo com o Esquema de Troca do Refil (FIGURA "D") no verso.

Obs.: Cada 1 metro de altura da caixa d'água representa 0,1 Kgf/cm² de pressão.

FIGURA "C"

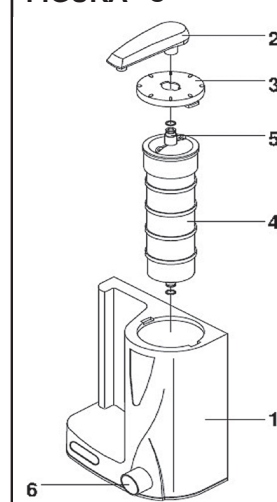


TABELA PARA USO DO MRB		
CONDIÇÕES	BOM	ÓTIMO
Altura da caixa d'água	7 a 10 metros	Acima de 10 metros
Pressão	70 a 100 kPa	Acima de 100 kPa
Vida útil em litros (média)	Aprox. 1.080 litros	Aprox. 1.200 litros
Os dados da tabela acima podem variar de acordo com a qualidade da água que abastece o produto.		

