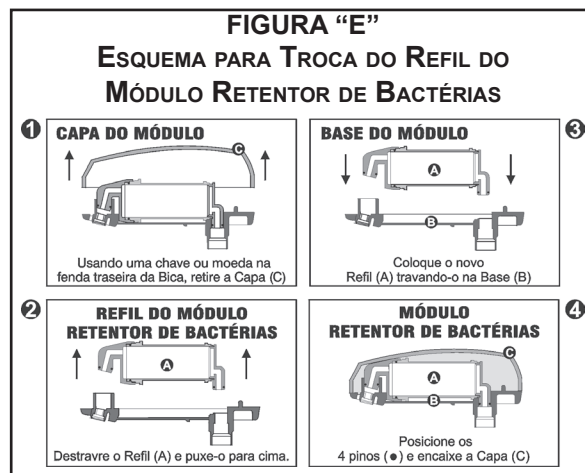


MANUTENÇÃO

A rede nacional de Assistência Técnica e de Autorizadas EUROPA possui mão-de-obra especializada para manutenção dos Purificadores de Água e todas as peças originais para reposição. Despesas com mão-de-obra e com materiais que não acompanham o produto serão de inteira responsabilidade do comprador. Para maior comodidade do cliente, os distribuidores EUROPA oferecem serviços em domicílio. Neste caso, basta solicitar a visita da Assistência Técnica através de algum dos telefones relacionados no folheto anexo. Para isso, será cobrada uma taxa de visita, mesmo durante a vigência da garantia. Caso o cliente não concorde em pagar a taxa de visita, basta levar o produto até a Assistência Técnica mais próxima.



CUIDADOS EXTERNOS

Para limpeza use apenas um pano úmido. Não utilize palhas de aço, removedores ou solventes. Estes materiais podem prejudicar a aparência do produto.

ESPECIFICAÇÕES TÉCNICAS

| MODELO | ALTURA | LARGURA | PROFUNDIDADE | PESO |
|--------------------|---------|---------|--------------|---------|
| PALLADIUM SMART HF | 25,5 CM | 31,5 CM | 15,8 CM | 2,08 KG |

FORNECIMENTO:
PARA O IDEAL FUNCIONAMENTO DO PRODUTO RECOMENDA-SE UMA VAZÃO ENTRE 40 A 60 LITROS DE ÁGUA/HORA



Código de barras

TODAS AS ESPECIFICAÇÕES APRESENTADAS NESTE MANUAL PODERÃO SOFRER ALTERAÇÕES SEM AVISO PRÉVIO.

CERTIFICADO DE GARANTIA

Certificado nº _____ Nota Fiscal nº _____ Data _____
Distribuidor _____

A Brasfilter Indústria e Comércio Ltda. assegura ao proprietário/consumidor deste produto **GARANTIA** contra qualquer defeito técnico de fabricação, durante o período de 12 (doze) meses (3 meses de garantia legal mais 9 meses de garantia contratual), a partir da data de compra, exceto os elementos filtrantes: Câmaras e MRB's, cuja garantia é de 3(três) meses - período de garantia legal, desde que o portador possua Nota Fiscal ou Pedido devidamente preenchido e Certificado de Garantia compatível com o número do Código de barras. A Brasfilter declara **NULA** de pleno direito a Garantia ora concedida, no caso de uso em desacordo com o manual de instruções, de danos causados por acidentes e agentes da natureza ou se o produto apresentar sinais de violação ou conserto por pessoas ou profissionais não autorizados.



Fabricante:
BRASFILTER INDÚSTRIA E COMÉRCIO LTDA.
Rua Isabel Spina Perella, 469 • Ponte Grande • Guarulhos/SP
Cep 07031-040 • Caixa Postal 798 - CEP 01059-970 • CNPJ 53.437.406/0001-00
ATENDIMENTO AO CLIENTE: Dúvidas, sugestões ou reclamações, ligue:
(11) 3017.8400 (Grande São Paulo) • 0800 131413 (demais Localidades) - www.europa.com.br.



“Se você está satisfeito (a) com nosso produto fale com mais duas pessoas, se você não estiver fale conosco”

MANUAL DE INSTRUÇÕES E CERTIFICADO DE GARANTIA PALLADIUM SMART HF

O mundo precisa de mais pureza.

EUROPA®

europa.com.br



Produto certificado pelo IFBQ - Instituto Falcão Bauer da Qualidade, Organismo de Certificação de Produtos acreditado pelo INMETRO.

“Este aparelho está em conformidade com a NBR 16098:2012 da ABNT e destina-se ao uso em água que atenda aos padrões de potabilidade da portaria 2914/2011 do Ministério da Saúde.”

Antes de instalar seu produto, leia atentamente este Manual. A Brasfilter não se responsabiliza por danos de qualquer natureza causados por mão-de-obra não autorizada. Recomendamos que a instalação e manutenção deste produto sejam realizadas por profissionais da Rede de Assistência Técnica e Autorizadas EUROPA. Veja relação no folheto anexo.

CARACTERÍSTICAS

- Purificador de água com Sistema Natural de Tratamento de Água (SNTA e HF).
- Filtra e purifica a **água previamente tratada (por estação concessionária de tratamento de água)**, através de elementos naturais, como dolomita, quartzo e carvão ativado impregnado com prata.
- Fornece água em temperatura natural.
- Filtra impurezas sólidas, adsorve o cloro, reduz substâncias químicas, orgânicas e turbidez.
- Remove sabores e odores desagradáveis causados pelo cloro.
- Através da dolomita libera cálcio e magnésio (combinados ou separados).
- Possui sistema de retrolavagem: processo de limpeza dos elementos filtrantes com válvula de segurança que não permite a saída de água da retrolavagem através da bica impossibilitando a ingestão acidental de água não purificada.
- Design moderno com formas arredondadas e saída da retrolavagem com tubo de mangueira para dreno em ABS cromada, e Gabinete em ABS com suporte para copo. Acionamento com 1/4 de volta através de manoplas frontais em ABS.
- Alojamento com opção de posição para a mangueira na parte traseira do produto.
- Sistema automático de redução de pressão: protege o aparelho contra golpes de arfete em picos de pressão.
- Equipado com Contágua: exclusivo dispositivo que indica a quantidade de água despendida e o momento de troca da câmara.
- Garantia de 12 meses contra qualquer defeito técnico de fabricação. Assistência Técnica permanente.

• Informações conforme NBR 16098:2012

- Vazão recomendada: 40 a 60 litros de água/hora.
- Volume interno do aparelho para ensaio de extraíveis: 0,440 litros
- Volume de referência para ensaio de particulados: 6000 litros.
- Antes da utilização desprezar 20 litros de água..
- Temperatura máxima de operação: 50°C.
- Temperatura mínima de operação: 5°C.
- Pressão máxima de trabalho: 300 kPa (30mca).
- Pressão mínima de trabalho: 70 kPa (7mca).
(P/ maiores detalhes consulte a Tabela do ítem "Refil do Módulo Retentor de Bactérias).
- Elemento Filtrante: Câmara Dupla Cód.: 29107 e Refil MRB Cód.: 29714.
- Composição básica: ABS, Carvão Ativado, Minerais e Membrana de Fibra Oca.
- Vida útil: 6000 litros.

| CLASSIFICAÇÃO (Quanto ao desempenho / eficiência) | |
|---|-------------------------------|
| EFICIÊNCIA | DESEMPENHO |
| Retenção de partículas | Classe A (≥ 0,5 até < 1 µm) |
| Redução de cloro livre | Com redução de cloro livre |
| Eficiência Bacteriológica | Com eficiência Bacteriológica |
| Vida útil nominal quanto à redução de cloro 6000 litros. | |
| Vida útil nominal quanto à eficiência bacteriológica: Ver TABELA PARA USO DO MRB | |

O **PALLADIUM SMART HF** além das propriedades acima, possui o **MÓDULO RETENTOR DE BACTÉRIAS** composto de uma Mini-Câmara, contendo membranas de fibra oca sobrepostas, com mais de 400 bilhões de microporos, que atuam na retenção de **coliformes totais como *Enterobacter sp*, *Klebsiella sp*; coliformes fecais como *Escherichia coli* e de bactérias patogênicas como o *Vibrio cholerae***, que possam estar presentes na água e cujas dimensões são superiores a 0,3 µm. Os protozoários, por possuírem dimensões maiores que as bactérias, também são retidos.
Obs.: Troca do Refil do MRB, vide Figura E.

DETALHES DE USO E FUNÇÕES



CONTÁGUA

Os aparelhos Palladium Smart são equipados com o inovador Contágua – um contador de litros que através de 01 disco graduado indica ao usuário o volume de água despendido. No Palladium a escala vai de 0 a 6 mil litros, com indicações a cada 500 litros e subdivisões a cada 100 litros. Aos 5500 litros um campo amarelo surgirá no visor, indicando que a necessidade de substituição das câmaras de filtragem e de purificação está próxima.

Aos 6 mil litros o mecanismo travará, sem que o fluxo d'água seja interrompido; um campo vermelho com a inscrição "vencido" surgirá no visor, indicando o final da vida útil das câmaras.

Um mostrador com movimento giratório confirma a passagem da água e funcionamento do Contágua.

INSTALAÇÃO

Se a água que chega no ponto de instalação for turva/barrenta, os elementos filtrantes do seu Purificador de Água podem saturar em período menor de tempo. A consequência é a troca constante da câmara do seu produto. Por isso, a Brasfilter desenvolveu o Filtro Preliminar, que retém o excesso de sólidos da água (provocado também por canos enferrujados). Este item não acompanha o produto e pode ser adquirido nos postos autorizados Europa.

LOCALIZAÇÃO IDEAL

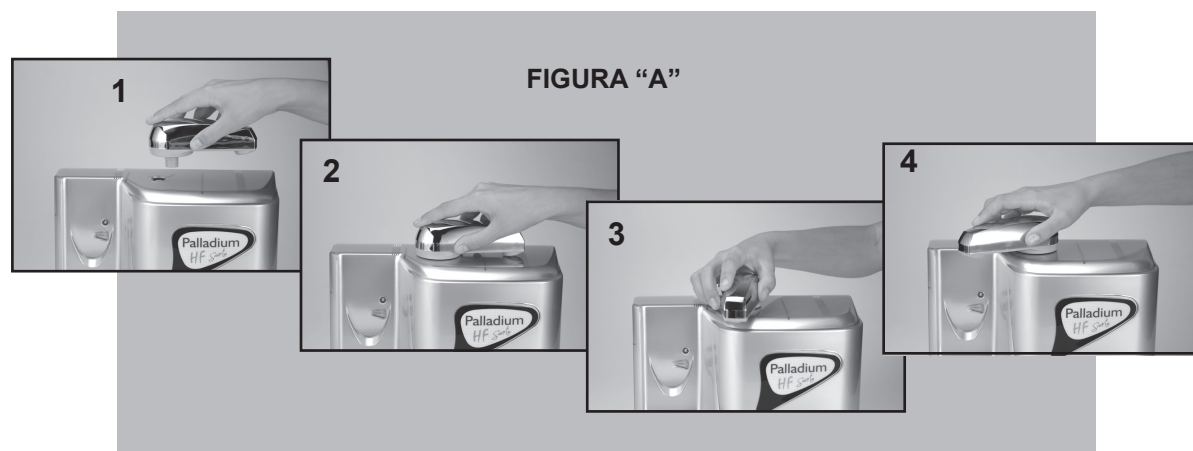
Se você adquiriu o **PALLADIUM SMART HF** para substituir outro purificador da linha EUROPA, verifique se a fixação corresponde a um dos gabaritos apresentados no rodapé da página. Caso positivo, faça a troca simples; do contrário, siga as orientações:

Escolha o local para instalação do seu aparelho, levando em conta a proximidade com ponto de água (torneira ou ponto de filtro). A parede deve ser perfurada com uma broca de 6 mm em dois pontos, distantes 18,8 cm ou 7,6 cm, conforme gabarito de furação. Coloque as buchas com os parafusos.

INSTALAÇÃO DA BICA/MÓDULO RETENTOR DE BACTÉRIAS

Com leve pressão, encaixe a Bica / Módulo Retentor de Bactérias na parte superior do gabinete com o bico voltado para lateral (**FIGURA "A"**). Após o encaixe, gire para frente.

Esta operação deve ser realizada antes de fixar o purificador na parede.



LIGAÇÃO HIDRÁULICA (FIGURA "B")

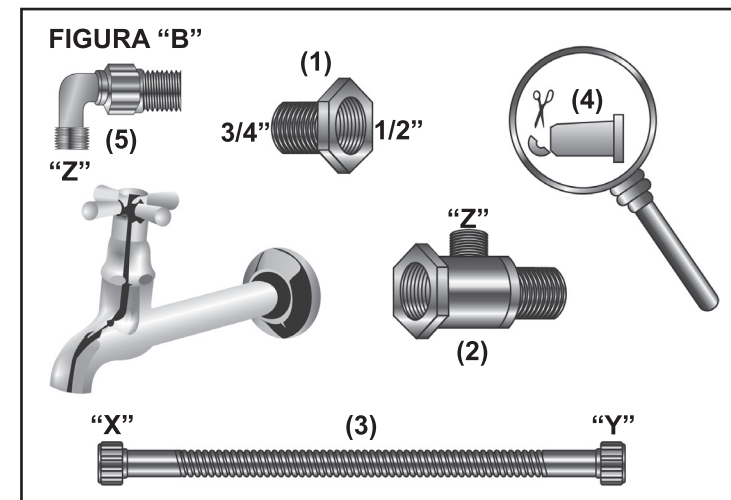
Feche o registro de água.

Coloque a bucha de redução (1) em uma das extremidades do adaptador (2) para transformá-lo em 3/4" ou 1/2", conforme a sua necessidade (**FIGURA "B"**).

Ligação em torneira: retire a torneira da parede e instale o adaptador (2) entre a torneira e a parede.

Em ponto de filtro: retire o plug (tampão do cano da parede), instale o adaptador (2) e recoloca o plug na extremidade que ficou aberta ou instale o cotovelo de 90° (5). Em seguida, uma das extremidades ("X") da mangueira flexível (3) deve ser conectada à saída ("Z") do adaptador (2) ou do cotovelo de 90° (5) e a outra ("Y") no ponto de entrada de água do aparelho.

Observações: em caso de vazão d'água muito forte (acima de 1 litro por minuto), utilize o redutor (4) cortando a ponta do mesmo (4), aproximadamente 2 mm da extremidade menor, com um estilete ou faca, conforme FIGURA "B"(4) e introduza-o na extremidade ("X"), que será rosqueada ao ponto ("Z") do adaptador (2) ou do cotovelo 90° (5). Não utilize veda-rosca na instalação do flexível; a vedação é obtida com eficiência pelo o'ring de borracha, já conectado ao conjunto.



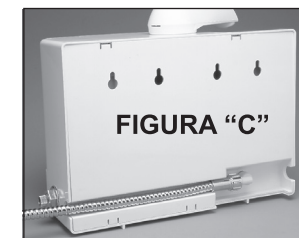
Observe que na traseira do produto existe um alojamento que permite posicionar a mangueira para o lado mais conveniente à instalação (à esquerda, à direita ou para baixo), conforme **FIGURA "C"**.

Observação: Acompanham este produto os seguintes itens:

a) Kit de Fixação: 01 (uma) Canopla, 01 (uma) Chave, 02 (duas) Buchas de Fixação S6, 02 (dois) Parafusos, 01 (um) Redutor de Vazão e 01 Mangueira de 0,60m (retrolavagem).

b) Kit de Instalação: 01 (uma) Conexão Cromada ou 01 (um) Ponto de Filtro 90°, ou 01 (um) Adaptador para Registro e 01 (um) Flexível de 60 cm (devidamente montado).

Este Kit de Instalação será fornecido pelo Distribuidor Autorizado.



FUNCIONAMENTO

Para obter água pura, basta girar a manopla de **Purificação (D)** para a esquerda, 1/4 de volta.

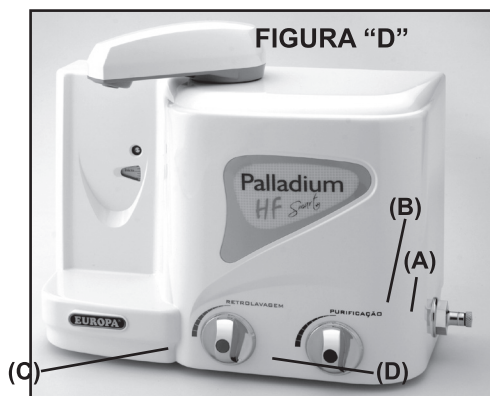
RECOMENDAÇÕES IMPORTANTES

- **Procedimento de Limpeza:** Após a instalação de seu produto utilizando a bica para limpeza/retrolavagem que acompanha o, deixe correr aproximadamente 20 litros de água para retirar os eventuais resíduos que se encontram no sistema e depois faça uma **Retrolavagem** conforme as instruções da **FIGURA “D”**, após esta operação instale o MRB (Módulo Retentor de Bactérias) item C (**FIGURA D**).
Obs.: Estes resíduos se ingeridos acidentalmente são inofensivos à saúde.
 - Diariamente, despreze a **primeira água (cerca de 2 copos de 200ml)** que permaneceu parada na câmara Double-Box. Caso o aparelho não seja utilizado por mais de 4 dias, faça a retrolavagem e despreze os quatro primeiros litros de água.
 - Evite instalar o purificador em lugares excessivamente quentes, pouco ventilados ou sujeitos aos raios solares, como, por exemplo, próximo a fogões, fogareiros, estufas ou outros aparelhos que irradiem calor.
 - Para o ideal funcionamento do **PALLADIUM SMART HF** recomendamos uma vazão entre 40 a 60 litros de água/hora.
 - Caso a câmara ou o MRB sofram saturação precoce em função da qualidade da água que abastece o produto, poderá aparecer mau cheiro ou gosto desagradável na água. Isto indica que é o momento para a troca da câmara do MRB (Módulo Retentor de Bactérias) mesmo sem atingir os limites de vida útil.
- ATENÇÃO:** diante de eventuais irregularidades no funcionamento do produto, feche o registro de água e ligue para o Serviço de Assistência Técnica EUROPA (Consultar relação no folheto anexo).

RETROLAVAGEM (FIGURA “D”)

Para que a câmara de seu purificador mantenha a sua eficácia faça a retrolavagem (processo de limpeza do sistema), **uma vez por semana**. Para isso:

- Mantenha fechados os registros de Purificação (D) e Retrolavagem (C).
- O bico de saída da retrolavagem (B) permite a conexão de uma mangueira, mas antes de retirar a tampa (A) da saída (B), recomendamos posicionar um recipiente sob a mesma em locais com boa pressão é possível que ao retirar-se a tampa (A), ocorra um “esguicho” ao liberar-se a pressão; retire a tampa (A) e se desejar engate a mangueira na saída (B).
- Abra o registro de **Retrolavagem (C)** girando-o até 1/4 de volta no sentido anti-horário.
- Deixe escorrer a água por 5 minutos e feche-o.
- Recoloque a tampa (A).
- Terminado este procedimento retire e descarte aprox. 2 copos de água (+/- 400 ml) acionando o registro (D), para eliminar eventuais resíduos.



DURABILIDADE / TROCA DA CÂMARA REFIL DO MÓDULO RETENTOR DE BACTÉRIAS

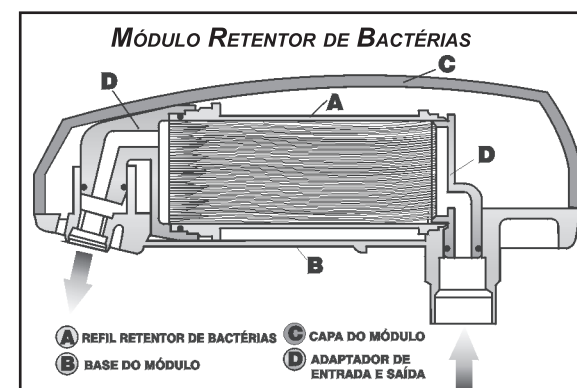
Para que o Purificador de Água EUROPA continue a oferecer água da mais alta qualidade, é de fundamental importância que os seus **elementos filtrantes** sejam substituídos como segue:

• CÂMARA:

A câmara deve ser substituída a cada 6 mil litros de água, ou a cada 2 (dois) anos, o que vier a vencer primeiro. Nos casos onde o consumo seja baixo ou descontinuado (menos que 4 litros/dia), prevalece o prazo de 2 (dois) anos. Estes dados podem variar de acordo com a qualidade da água que abastece o produto. Na instalação do **MRB** em aparelhos novos ou na troca da câmara é necessário executar o Procedimento de Limpeza (Ver Recomendações Importantes).

• REFIL DO MÓDULO RETENTOR DE BACTÉRIAS:

A vida útil do **REFIL** está condicionada à vazão e pressão hidráulica da rede de água, sendo que a pressão mínima exigida para o bom funcionamento dos aparelhos com o Módulo é de 70 kPa ou caixa d'água com 7 metros de altura do ponto de instalação. Pressões ou alturas de caixa d'água inferiores poderão restringir sua performance. O Refil deverá ser trocado conforme tabela abaixo e de acordo com o Esquema de Troca do Refil (FIGURA E), na contra-capla.



Obs.: Cada 1 metro de altura da caixa d'água representa 10 kPa de pressão.

TABELA PARA USO DO MRB

| CONDIÇÕES | BOM | ÓTIMO |
|-----------------------------|-------------------------------|----------------------------------|
| Altura da caixa d'água | 7 a 10 metros | acima de 10 metros |
| Pressão Kgf/cm ² | 0,7 a 1,0 Kgf/cm ² | acima de 1,0 Kgf/cm ² |
| Pressão kPa | 70 a 100 kPa | Acima de 100 kPa |
| Vida útil em litros (média) | Aprox. 1.080 litros | Aprox. 1.200 litros |

Os dados da tabela acima podem variar de acordo com a qualidade da água que abastece o produto.