

## MANUTENÇÃO

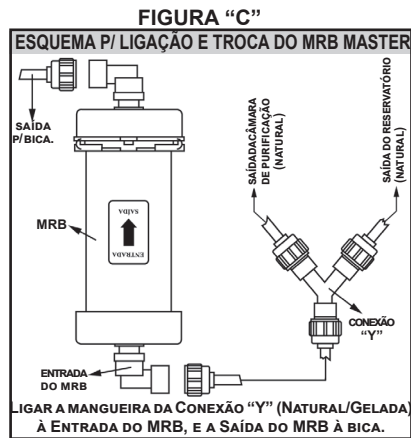
A rede nacional de Assistência Técnica e de Autorizadas EUROPA possui mão-de-obra especializada para manutenção dos Purificadores de Água e todas as peças de reposição. Despesas com mão-de-obra e com materiais que não acompanham o produto serão de inteira responsabilidade do comprador.

Para maior comodidade do cliente, os distribuidores EUROPA oferecem serviços em domicílio. Neste caso, basta solicitar a visita da Assistência Técnica através de algum dos telefones relacionados no folheto anexo. Para isso, será cobrada uma taxa de visita, mesmo durante a vigência da garantia. Caso o cliente não queira pagar a taxa de visita, basta levar o produto até a Assistência Técnica mais próxima.

## CUIDADOS EXTERNOS

Não lavar e não molhar. Use apenas um pano úmido para a limpeza do produto. Não utilize palhas de aço, removedores ou solventes. Estes materiais podem prejudicar a aparência do produto. Nos produtos em aço inox usar pano com água e sabão neutro, secar bem com pano macio e seco.

**ATENÇÃO: O APARELHO NÃO LIBERA ÁGUA PURIFICADA COM A TECLA DA RETROLAVAGEM ACIONADA.**



## ESPECIFICAÇÕES TÉCNICAS

Altura	28,5 cm
Largura	48 cm
Profundidade	30,5 cm
Capacidade do Reservatório	2,6 litros
Peso	21,15 kg
<b>Fornecimento:</b> Para o ideal funcionamento do produto recomenda-se uma vazão entre 40 a 60 litros de água/hora	

## ESPECIFICAÇÕES ELÉTRICAS

MODELO 127 V		MODELO 220 V	
Tensão	127 V	Tensão	220 V
Frequência	60 Hz	Frequência	50 - 60 Hz
Potência	150 W	Potência	135 W
Consumo Mês	9,00 kWh	Consumo Mês	8,25 kWh
Fusível	10 A	Fusível	10 A
Grau de Proteção	IPX0	Grau de Proteção	IPX0
Condição de Uso	Interno	Condição de Uso	Interno

TODAS AS ESPECIFICAÇÕES APRESENTADAS NESTE MANUAL PODERÃO SOFRER ALTERAÇÕES SEM AVISO PRÉVIO.



## CERTIFICADO DE GARANTIA

Certificado nº \_\_\_\_\_ Nota Fiscal nº \_\_\_\_\_ Data \_\_\_\_\_

Distribuidor \_\_\_\_\_

A Brasfilter Indústria e Comércio Ltda. assegura ao proprietário/consumidor deste produto **GARANTIA** contra qualquer defeito técnico de fabricação, durante o período de 12 (doze) meses (3 meses de garantia legal mais 9 meses de garantia contratual), a partir da data de compra, exceto a lâmpada UV, os elementos filtrantes: Câmaras e MRB's, cuja garantia é de 3(três) meses - período de garantia legal, desde que o portador possua Nota Fiscal ou Pedido devidamente preenchido e Certificado de Garantia compatível com o número do Código de barras. A Brasfilter declara **NULA**, em pleno direito a Garantia ora concedida, no caso de uso em desacordo com o manual de instruções, de danos causados por acidentes e agentes da natureza ou se o produto apresentar sinais de violação ou conserto por pessoas ou profissionais não autorizados.



Fabricante:  
**BRASFILTER INDÚSTRIA E COMÉRCIO LTDA.**  
Rua Isabel Spina Perella, 469 • Ponte Grande • Guarulhos/SP  
Cep 07031-040 • Caixa Postal 798 - CEP 01059-970  
**ATENDIMENTO AO CLIENTE:** Dúvidas, sugestões ou reclamações, ligue:  
(11) 3017.8400 (Grande São Paulo) • 0800 131413 (demais Localidades) - [www.europa.com.br](http://www.europa.com.br).



"Se você está satisfeito (a) com nosso produto fale com mais duas pessoas, se você não estiver fale conosco"

Todos os direitos reservados conforme Convenção de Berna e Convenção Universal dos Direitos do Autor. É proibida a reprodução deste documento no todo ou em partes por qualquer meio.

## MANUAL DE INSTRUÇÕES E CERTIFICADO DE GARANTIA SUMMER LINE U.V. LIGHT SYSTEM HF (\*)

(\*) HOLLOW FIBRE - MEMBRANAS DE FIBRA OCA



## CARACTERÍSTICAS

- Purificador e refrigerador de água com sistema UV Light System HF.
- Filtra, purifica e desinfeta a **água previamente tratada (por estação concessionária de tratamento de água)**, através do eficaz sistema de lâmpada ultravioleta (U.V. Light System), e do sistema HF (Hollow Fibre).
- Fornece água em três temperaturas: natural, fresca ou gelada (entre 7°C e 9°C), através de um compressor que não utiliza o gás CFC (clorofluorcarbono), prejudicial à camada de ozônio.
- O produto gela água entre 7°C e 9°C quando instalado em locais com temperatura ambiente entre 25°C a 30°C.
- Elimina **coliformes totais como Enterobacter sp, Klebsiella sp; coliformes fecais como Escherichia coli e bactérias patogênicas como o Vibrio cholerae**, que possam estar presentes na água.
- Filtra impurezas sólidas, adsorve o cloro e reduz substâncias químicas, orgânicas e turbidez.
- Remove sabores e odores desagradáveis causados pelo cloro.
- Libera cálcio e magnésio (combinados ou separados).
- Possui 3 câmaras verticais e sistema de retrolavagem: processo de limpeza dos elementos filtrantes, cuba com sistema de escoamento e grade em ABS cromada para facilitar a limpeza.
- Bica telescópica em ABS, projetada para possibilitar uso de recipientes maiores e destacável para higienização (vide "Figura D").
- Acionamento por push-button ou fluxo contínuo.
- Painel em ABS e Gabinete em aço carbono com tratamento anti-corrosivo.
- Garantia de 12 meses contra qualquer defeito técnico de fabricação, exceto para o MRB (ver tabela de uso). Assistência Técnica permanente.

### • Informações conforme NBR 14908:2004

- Vazão recomendada: 40 a 60 litros de água/hora.
- Volume interno do aparelho para ensaio de extraíveis: 3,160 litros.
- Volume de referência para ensaio de particulados: 6000 litros.
- Antes da utilização desprezar 20 litros de água.
- Temperatura máxima de operação: 50°C
- Temperatura mínima de operação: 5°C
- Pressão máxima de trabalho: 300 kPa.
- Pressão mínima de trabalho: 70 kPa. (Consulte a Tabela do item "Módulo Retentor de Bactérias 180").
- Elemento Filtrante: Câmara Filtragem Cód. 29901 e Câmara Purificação Cód. 29902.
- MRB Master cód. 29712
- Composição básica: Aço Carbono, ABS, PS, Carvão Ativado e Minerais.

• **MÓDULO RETENTOR DE BACTÉRIAS** - É composto de uma Câmara, contendo membranas de fibra oca sobrepostas, com mais de 400 bilhões de microporos, que atuam na retenção de **coliformes totais como Enterobacter sp, Klebsiella sp; coliformes fecais como Escherichia coli e de bactérias patogênicas como o Vibrio cholerae**, que possam estar presentes na água e cujas dimensões são superiores a 0,3 µ. Os protozoários, por possuírem dimensões maiores que as bactérias, também são retidos. **Obs.: Instalação/troca do MRB Master, vide Figura "C".**

O mundo  
precisa de mais  
pureza.

**EUROPA®**

europa.com.br

Produto certificado pelo IFBQ - Instituto Falcão Bauer da Qualidade, Organismo de Certificação de Produtos acreditado pelo INMETRO.

"Este aparelho destina-se ao uso em água que atenda aos padrões de potabilidade da portaria 2914/2011 do Ministério da Saúde e está em conformidade com a NBR 14908:2004 da ABNT e NBR NM IEC 335-1:1998 - Segurança de Aparelhos Eletrodomésticos e Similares parte 1: Requisitos Gerais"

Antes de instalar seu produto, leia atentamente este Manual. A Brasfilter não se responsabiliza por danos de qualquer natureza causados por mão-de-obra não autorizada. Recomendamos que a instalação e manutenção deste produto sejam realizadas por profissionais da Rede de Assistência Técnica e Autorizadas EUROPA. Veja relação no folheto anexo.

### CLASSIFICAÇÃO

(Qto. ao desempenho / eficiência)

EFICIÊNCIA	CLASSE	DESEMPENHO
Retenção de Partículas	( P ): I	Tamanho de Partículas ≥ 0,5 µm a < 1 µm
Redução de cloro livre	( C ): I	Redução: ≥ 75%
Eficiência Bacteriológica		Aprovado
Vida útil nominal quanto a redução de cloro: 6000 litros		
VIDA ÚTIL NOMINAL QUANTO A EFICIÊNCIA BACTERIOLÓGICA: LÂMPADA UV (APROX. 7200H) - Cód.: 15415		
VIDA ÚTIL NOMINAL QUANTO A EFICIÊNCIA BACTERIOLÓGICA: (VER TABELA PARA USO DO MRB MASTER)		

## INSTALAÇÃO

Se a água que chega no ponto de instalação for turva/barrenta, os elementos filtrantes do seu Purificador de Água podem saturar em período menor de tempo. A consequência é a troca constante das câmaras do seu produto. Por isso, a Brasfilter desenvolveu o Filtro Preliminar, que retém o excesso de sólidos na água (provocado também por canos enferrujados). Este item não acompanha o produto e pode ser adquirido nos postos autorizados Europa.

## LOCALIZAÇÃO IDEAL

Escolha o local para instalação do seu aparelho, levando em conta a proximidade com pontos de água (torneira ou ponto de filtro) e rede elétrica. A parede deve ser perfurada com uma broca de 8 mm em dois pontos, distantes 30 cm, conforme o gabarito abaixo. Coloque as buchas com os parafusos.

## Ligação Hidráulica (FIGURA “A”)

Feche o registro de água.

Coloque a bucha de redução (1) em uma das extremidades do adaptador (2) para transformá-lo em 3/4” ou 1/2”, conforme a sua necessidade (FIG. “A”).

**Ligação em torneira:** retire a torneira da parede e instale o adaptador (2) entre a torneira e a parede.

**Em ponto de filtro:** retire o plug (tampão do cano da parede), instale o adaptador (2) e recoloca o plug na extremidade que ficou aberta ou instale o cotovelo de 90° (5). Em seguida, uma das extremidades (“X”) da mangueira flexível (3) deve ser conectada à saída (“Z”) do adaptador (2) ou do cotovelo de 90° (5) e a outra (“Y”) no ponto de entrada de água do aparelho.

**Observações:** em caso de vazão d’água muito forte (acima de 1 litro por minuto), utilize o redutor (4) cortando a ponta do mesmo (4), aproximadamente 2 mm da extremidade menor, com um estilete ou faca, conforme FIG. “A”(4) e introduza-o na extremidade (“X”), que será rosqueada ao ponto (“Z”) do adaptador (2) ou do cotovelo 90° (5). A não utilização do redutor poderá acarretar o rompimento das câmaras e sistemas de vedação internos. Não utilize veda-rosca na instalação do flexível. A vedação é obtida com eficiência pelo o’ring de borracha, já conectado ao conjunto.

**Observação:** Acompanham este produto os seguintes itens:

- a) **Kit de Fixação:** 01 (uma) Canopla, 01 (uma) Chave, 02 (duas) Buchas de Fixação S8, 02 (dois) Parafusos, 01 (um) Redutor de Vazão.  
b) **Kit de Instalação:** 01 (uma) Conexão Cromada ou 01 (um) Ponto de Filtro 90°, ou 01 (um) Adaptador para Registro, 01 (um) Flexível de 60 cm (devidamente montado) e 01 (uma) mangueira de 1/4” de 70 cm. Este Kit de Instalação será fornecido pelo Distribuidor Autorizado.

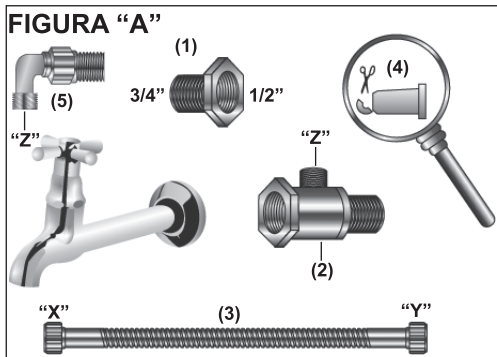
## LIGAÇÃO ELÉTRICA

Antes de ligar o produto à tomada, verifique a voltagem da rede elétrica do local de instalação (230V).

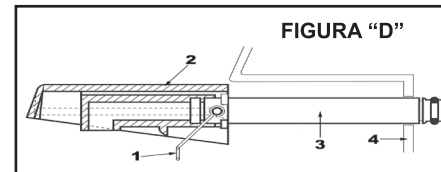
## RECOMENDAÇÕES IMPORTANTES

- **Procedimento de limpeza do sistema:** Após a instalação de seu produto faça uma retrolavagem conforme as instruções da FIGURA “B” em seguida deixe correr aproximadamente 20 litros de água para retirar os eventuais resíduos;
- Diariamente, despreze a **primeira água (cerca de 2 copos de 200 ml)** que permaneceu parada nas câmaras. Caso o aparelho não seja utilizado por mais de 4 dias, faça a retrolavagem, acione a tecla “gelada” e despreze os quatro primeiro litros de água.
- Evite instalar o purificador em lugares excessivamente quentes, pouco ventilados ou sujeitos aos raios solares, como, por exemplo, próximo a fogões, fogareiros, estufas ou outros aparelhos que irradiem calor;
- **Deixe sempre uma distância de 20 cm nas laterais e na superfície do produto para ventilação. A lateral do produto, onde se encontram as aletas de ventilação e sua superfície nunca deverão ser obstruídas por qualquer objeto como: bandejas, panos, toalhas, enfeites, vasos, etc...** A não observação desta recomendação comprometerá o funcionamento do produto.
- A instalação do aparelho deve ser em local apropriado à uma futura assistência técnica/manutenção ou em um local indicado por pessoal treinado.
- Este aparelho não deve ser instalado em áreas **que não ofereçam** proteção contra chuva, raios solares ou jatos de água.
- Este produto necessita de um sistema de aterramento no ponto de instalação.
- No caso do cordão de alimentação danificado, este deverá ser substituído pelo fabricante ou agente autorizado, afim de evitar riscos.
- Evite utilizar extensões elétricas ou benjamins para ligar o seu Purificador, pois há perigo de causar sobrecarga de energia elétrica nas instalações e também comprometer seriamente o seu funcionamento. Procure utilizar uma tomada exclusiva de boa qualidade.
- Se as câmaras de filtragem e purificação ou o MRB estiverem saturados, poderá aparecer mau cheiro ou gosto desagradável na água. Isto indica que é o momento para ser efetuada a troca das Câmaras, se for o caso, a troca do MRB.

**ATENÇÃO:** diante de eventuais irregularidades no funcionamento do produto, desligue-o, feche o registro de água e ligue para o Serviço de Assistência Técnica EUROPA (consultar relação no folheto anexo).



## INSTRUÇÕES PARA HIGIENIZAÇÃO DA BICA TELESCÓPICA (FIG. “D”)



a- Segurando o conjunto, solte a trava (1) na parte inferior (Figura “D”), forçando-a moderadamente para baixo.

b- Puxe a bica (2) destacando-a do prolongador (3).

c- Faça a limpeza interna usando um “cotonete” ou escova, sob água corrente.

d- Recoloca a bica (2) na guia do painel, encaixando-a no prolongador (3) até o final. Para isto, empurre-a contra o painel (4).

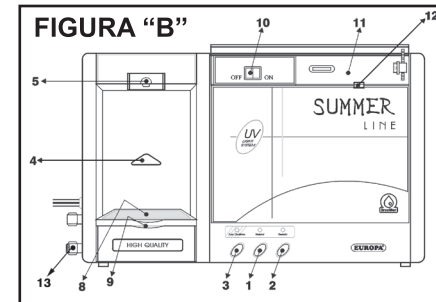
e- Pressione novamente a trava(1), forçando-a para cima, moderadamente.

**Obs.: Fazer a higienização à cada 15 dias.**

## FUNCIONAMENTO (FIGURA “B”)

Selecione a tecla conforme a temperatura de água desejada, natural (1), gelada (2) ou fresca (1 e 2). Após a seleção da temperatura desejada, para o fluxo contínuo da água selecione a tecla (3) e para o fluxo momentâneo leve o copo até a base (8) posicionando-o contra o push button (4). Uma vez feita a seleção de temperatura (gelada, natural ou fresca) esta permanecerá na memória do produto, portanto na próxima vez que for retirar água não será necessário fazer a seleção, à menos que queira mudá-la. Na primeira instalação, ou em caso de falta de energia, ou mesmo tendo o aparelho sido desligado da tomada, a seleção **voltará à posição natural automaticamente**. Para abastecer recipientes maiores, como jarras, puxe a ponta da bica de água (5) até a posição mais adequada ao abastecimento e aperte a tecla de fluxo contínuo (3). Para desligar aperte novamente a mesma tecla (3). **O fluxo contínuo será automaticamente interrompido após 10 minutos, para continuar acione novamente a tecla (3) de fluxo contínuo.**

**Obs.: Acima de cada tecla, existe um “led” que indicará o funcionamento do produto na temperatura escolhida. O led da tecla de fluxo contínuo indicará, além do seu funcionamento, o da lâmpada ultravioleta e o do fluxo momentâneo, acionado pelo push button (4).**



## CUBA PARA ESCOAMENTO RESIDUAL (9)

O Summer Line UVLS HF possui uma Cuba (9) (FIG. “B”) para o escoamento residual. Esta peça deve ser esvaziada sempre que necessário. Para maior comodidade, o produto permite (desde que solicitada) a instalação de um dreno (13) (Figura E) para escoamento residual.

## RETROLAVAGEM (FIGURA “B”) e (FIGURA “E”)

Para que as câmaras de seu purificador tenham vida útil prolongada, procure fazer a **Retrolavagem** (processo de limpeza do sistema), **uma vez por semana**. Para isso:

- Coloque um recipiente em baixo da saída (6) para receber a água da retrolavagem.
- Retire a tampa do bico da retrolavagem (7).
- Acione a tecla da retrolavagem (10) (LIGA), localizada dentro do compartimento frontal (11).
- Para abrir o compartimento frontal (11), pressione levemente a trava (12).
- Deixe escorrer a água por 5 minutos. Após esse período, desligue a tecla (10) (DESLIGA) e recoloca a tampa do bico da retrolavagem (7). Em seguida deixe escorrer a água **durante 1 minuto** para eliminação de eventuais resíduos dos elementos filtrantes.

**Importante: Nunca acione a tecla da retrolavagem (10) com a tampa do bico da retrolavagem (7) impedindo a saída da água. Caso essa operação seja feita de maneira errada o produto perderá a garantia.**

## DURABILIDADE / TROCA DAS CÂMARAS /LÂMPADA ULTRAVIOLETA / MRB Master

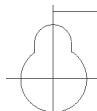
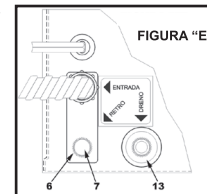
Para que o Purificador de Água EUROPA continue a oferecer água da mais alta qualidade, é de fundamental importância que os seus elementos sejam substituídos, como segue:

- **Câmaras:** As câmaras devem ser substituídas a cada 6 mil litros de água, ou a cada 2 (dois) anos, o que vier a vencer primeiro. Nos casos onde o consumo seja baixo ou descontinuado (menos que 4 litros/dia), prevalece o prazo de 2 (dois) anos. Estes dados podem variar de acordo com a qualidade da água que abastece o produto.
- **Lâmpada Ultravioleta:** deve ser substituída a cada 7.200 horas ou 1 ano, aproximadamente.

## • MÓDULO RETENTOR DE BACTÉRIAS (MRB MASTER):

A VIDA ÚTIL DO MÓDULO ESTÁ CONDICIONADA À VAZÃO E PRESSÃO HIDRÁULICA DA REDE DE ÁGUA, SENDO QUE A PRESSÃO MÍNIMA EXIGIDA PARA O BOM FUNCIONAMENTO DOS APARELHOS COM MÓDULO É DE 70 kPa/0,07 MPa ou CAIXA D'ÁGUA COM 7 METROS DE ALTURA DO PONTO DE INSTALAÇÃO. PRESSÕES ALTAS DA CAIXA D'ÁGUA INFERIORES PODERÃO RESTRINGIR SUA PERFORMANCE. OS MÓDULOS DEVERÃO SER TROCADOS CONFORME TABELA AO LADO. OBS.: CADA 1 METRO DE ALTURA DA CAIXA D'ÁGUA REPRESENTA 10 kPa/0,01 MPa DE PRESSÃO.

TABELA PARA USO DO MRB		
CONDIÇÕES	BOM	ÓTIMO
ALTURA DA CAIXA D'ÁGUA	7 A 10 METROS	ACIMA DE 10 METROS
PRESSÃO	70 A 100 kPa ou 0,07 A 0,1 MPa	ACIMA DE 100 kPa ou 0,1 MPa
VIDA ÚTIL EM LITROS (MÉDIA)	APROX. 4.000 LITROS	APROX. 6.000 LITROS
OS DADOS DA TABELA ACIMA PODEM VARIAR DE ACORDO COM A QUALIDADE DA ÁGUA QUE ABASTECE O PRODUTO		



30 cm

GABARITO DE FURAÇÃO

